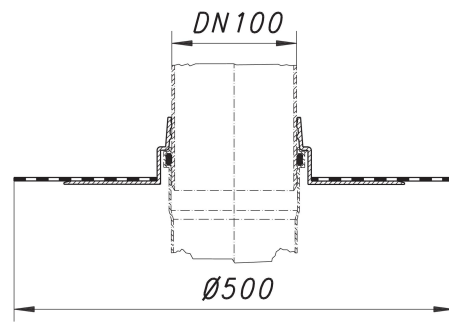


Przepust rurowy DallBit, DN 100

Numer artykułu: 892065

GTIN: 4001636892065

Grupa rabatowa: 4



Opis:

Przepust rurowy DallBit, DN 100

do przeprowadzania przewodów kanalizacyjnych przez uszczelnienie w podłodze wersja z: – fabrycznie przymocowanym mankietem bitumicznym, Ø 500 mm/500 x 500 mm (DN 150)