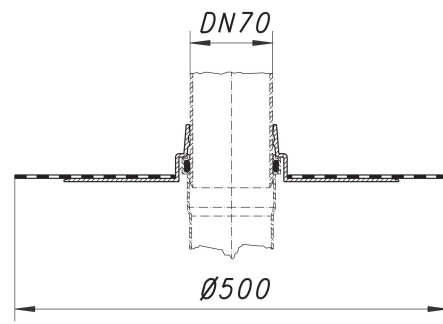


## Przepust rurowy DallBit, DN 70

Numer artykułu: 892041

GTIN: 4001636892041

Grupa rabatowa: 4



### Opis:

Przepust rurowy DallBit, DN 70

do przeprowadzania przewodów kanalizacyjnych przez uszczelnienie w podłodze wersja z: – fabrycznie przymocowanym mankietem bitumicznym, Ø 500 mm/500 x 500 mm (DN 150)

z dwoma dodatkowymi przepustami dla przyłączy instalacji wodociągowej