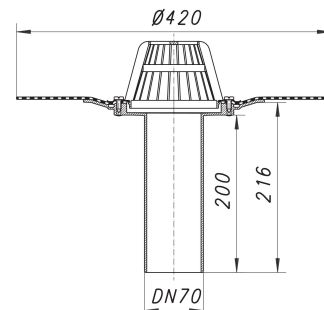


Wpust dachowy 84 D DallBit, DN 70

Numer artykułu: 832740

GTIN: 4001636832740

Grupa rabatowa: 3



Opis:

Wpust dachowy 84 D DallBit, DN 70

wg normy DIN EN 1253 korpus z fabrycznie przymocowanym mankietem bitumicznym, \varnothing 420 mm, grubość 5 mm, pierścien ze stali nierdzewnej celem zapewnienia dodatkowej szczelności wersja z: – króćcem odpływowym pionowym – łapaczem liści – montażową pokrywą ochronną materiał: polipropylen, odporny na promieniowanie UV

Wydajności odpływu zg. z DIN EN 1253:

Nominal diameter	Norma produktu	Min. wydajność odpływu zgodny z normą	Wysokość akumulacji zgodny z normą
DN 70	DIN EN 1253	1,70 l/s	35,00 mm