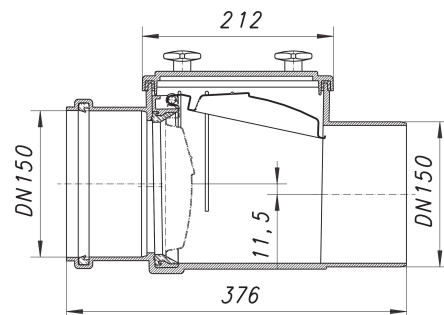


## Zasuwa burzowa Stausafe E, DN 150

Numer artykułu: 661098

GTIN: 4001636661098

Grupa rabatowa: 3



### Opis:

Zasuwa burzowa Stausafe E, DN 150

przystosowana do instalacji odzysku wody deszczowej wersja z: – samoczynną klapą przeciwcofkową ze stali nierdzewnej – łatwym w konserwacji korpusem z tworzywa sztucznego ABS o dużej udarnośći – pokrywą korpusu ze śrubami krzyżowymi do prac konserwacyjnych bez użycia narzędzi

Dimensions of Dallmer anti-flooding valves on page XXX.

### Części zamienne:

664020 wing nuts for Stausafe (4 pieces), M 8

664044 cover seal for Stausafe DN 150/DN 200