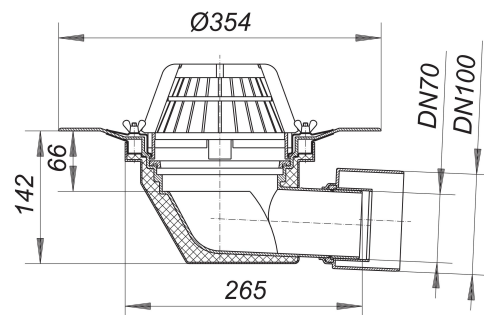


## Wpust dachowy 64 z przykręcanym kołnierzem, DN 70/DN 100

Numer artykułu: 641076

GTIN: 4001636641076

Grupa rabatowa: 10



### Opis:

Wpust dachowy 64 z przykręcanym kołnierzem, DN 70/DN 100

wg normy DIN EN 1253 z pierścieniem ze stali nierdzewnej do zamocowania polimerowych uszczelnień dachowych wersja z: – korpusem wpustu izolowanym termicznie – króćcem odpływowym DN 70/DN 100 bocznym, wygiętym pod kątem 3° – łapaczem liści materiał: polipropylen, odporny na promieniowanie UV

DN 70 connects to BS4514 75 mm pipework with 880345 adaptor

### Wydajności odpływu zg. z DIN EN 1253:

Nominal diameter	Min. wydajność odpływu zgodny z normą	Wysokość akumulacji zgodny z normą	Wydajność odpływu o wysokość akumulacji 5 mm	Wydajność odpływu o wysokość akumulacji 15 mm	Wydajność odpływu o wysokość akumulacji 25 mm	Wydajność odpływu o wysokość akumulacji 35 mm	Wydajność odpływu o wysokość akumulacji 45 mm	Wydajność odpływu o wysokość akumulacji 55 mm	Wydajność odpływu o wysokość akumulacji 65 mm	Wydajność odpływu o wysokość akumulacji 75 mm
DN 70	1,70 l/s	35,00 mm	0,90 l/s	3,80 l/s	6,00 l/s	<b>10,00 l/s</b>	13,50 l/s	16,50 l/s	16,70 l/s	16,80 l/s
DN 100	4,50 l/s	35,00 mm	0,90 l/s	3,80 l/s	5,10 l/s	<b>6,00 l/s</b>	6,50 l/s	6,50 l/s	6,50 l/s	6,50 l/s
DN 70	1,70 l/s	35,00 mm	0,70 l/s	3,90 l/s	6,10 l/s	<b>8,80 l/s</b>	11,10 l/s	15,00 l/s	17,50 l/s	
DN 70	1,70 l/s	35,00 mm	1,20 l/s	3,60 l/s	5,40 l/s	<b>5,60 l/s</b>	5,70 l/s	5,90 l/s	6,00 l/s	
DN 100	4,50 l/s	35,00 mm	0,90 l/s	3,70 l/s	6,40 l/s	<b>8,90 l/s</b>	12,10 l/s	15,90 l/s	20,10 l/s	
DN 100	4,50 l/s	35,00 mm	0,80 l/s	3,30 l/s	4,10 l/s	<b>4,20 l/s</b>	4,30 l/s	4,40 l/s	4,50 l/s	