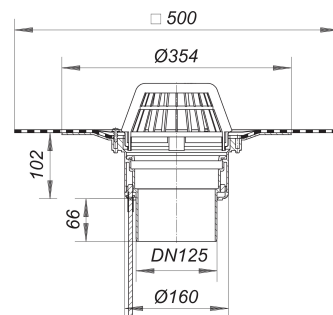


Wpust dachowy 62 H DallBit, ogrzewany, DN 125

Numer artykułu: 622181

GTIN: 4001636622181

Grupa rabatowa: 10



Opis:

Wpust dachowy 62 H DallBit, ogrzewany, DN 125

wg normy DIN EN 1253

korpus z fabrycznie przymocowanym mankietem bitumicznym, 500 x 500 mm, grubość 5 mm, z pierścieniem ze stali nierdzewnej celem zapewnienia dodatkowej szczelności

wersja z:

- korpusem wpustu izolowanym termicznie
- króćcem odpływowym pionowym
- łapaczem liści
- rusztem ochronnym na czas montażu

materiał:

polipropylen, odporny na promieniowanie UV

H = roof drain heated version

Connect to 230 V supply, conforming to VDE 0721, Part 1/3.78

Power per drain: 15 watts

Current per drain: 0.06 amps

Suggested current per roof area: 16 amps

Wydajności odpływu zg. z DIN EN 1253:

Nominal diameter	Outlet direction	Min. wydajność odpływu zgodny z normą	Wysokość akumulacji zgodny z normą	Wydajność odpływu o wysokość akumulacji 5 mm	Wydajność odpływu o wysokość akumulacji 15 mm	Wydajność odpływu o wysokość akumulacji 25 mm	Wydajność odpływu o wysokość akumulacji 35 mm	Wydajność odpływu o wysokość akumulacji 45 mm	Wydajność odpływu o wysokość akumulacji 55 mm	Wydajność odpływu o wysokość akumulacji 65 mm	Wydajność odpływu o wysokość akumulacji 75 mm
DN 125	7,00 l/s	45,00 mm	1,10 l/s	3,70 l/s	6,00 l/s	8,50 l/s	11,60 l/s	13,90 l/s	14,40 l/s		
DN 125	7,00 l/s	45,00 mm	0,90 l/s	3,80 l/s	6,20 l/s	9,10 l/s	12,10 l/s	15,70 l/s	20,00 l/s		
DN 125	7,00 l/s	45,00 mm	1,00 l/s	4,10 l/s	6,90 l/s	10,20 l/s	14,00 l/s	17,70 l/s	22,40 l/s	27,70 l/s	