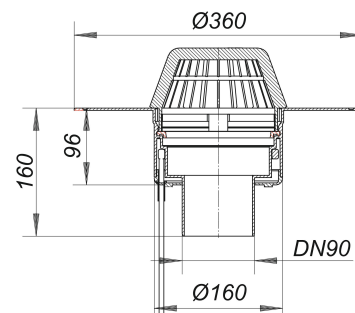


## Wpust dachowy 62 H FPO-PP, ogrzewany, DN 90

Numer artykułu: 621023

GTIN: 4001636621023

Grupa rabatowa: 10



### Opis:

Wpust dachowy 62 H FPO-PP, ogrzewany, DN 90

wg normy DIN EN 1253 z szerokim kołnierzem do połączenia z pokryciem dachowym z FPO-PP lub paroizolacją z PE wersja z: – korpusem wpustu izolowanym termicznie – króćcem odpływowym pionowym – łącznikiem liści materiał: polipropylen, odporny na promieniowanie UV

H = roof drain heated version

Connect to 230 V supply, conforming to VDE 0721, Part 1/3.78

Power per drain: 15 watts

Current per drain: 0.06 amps

Suggested current per roof area: 16 amps H = wpust dachowy ogrzewany przyłączy bezpośrednio do 230 V, taśma grzewcza zg. z VDE 0721, część 1/3.78

Pobór mocy na wpust dachowy: 15 Wat

Wartość obliczeniowa na zabezpieczenie na wpust dachowy: 0,06 A

Zalecane zabezpieczenie na instalację dachową: 16 A

### Wydajności odpływu zg. z DIN EN 1253:

Nominal diameter	Outlet direction	Min. wydajność odpływu zgodny z normą	Wysokość akumulacji zgodny z normą	Wydajność odpływu o wysokość akumulacji 5 mm	Wydajność odpływu o wysokość akumulacji 15 mm	Wydajność odpływu o wysokość akumulacji 25 mm	Wydajność odpływu o wysokość akumulacji 35 mm	Wydajność odpływu o wysokość akumulacji 45 mm	Wydajność odpływu o wysokość akumulacji 55 mm	Wydajność odpływu o wysokość akumulacji 65 mm	Wydajność odpływu o wysokość akumulacji 75 mm
DN 90	4,50 l/s	35,00 mm	0,65 l/s	2,50 l/s	5,00 l/s	<b>7,90 l/s</b>	11,50 l/s	15,30 l/s	19,40 l/s	22,10 l/s	