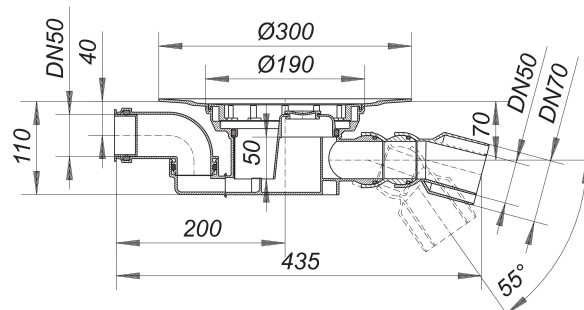


## Korpus wpustu 55, dopływ DN 50, DN 50/DN 70

Numer artykułu: 551054

GTIN: 4001636551054

Grupa rabatowa: 3



### Opis:

Korpus wpustu 55, dopływ DN 50, DN 50/DN 70

wg normy DIN EN 1253 króciec odpływowy: DN 50/DN 70 boczny, z podwójnym przegubem kulistym, przestawny w zakresie 0-55° wersja z:  
 – dopływem DN 50, obracanym o 180° – syfonem, wysokość zamknięcia wodnego 50 mm – otworem rewizyjnym\* – montażową pokrywą ochronną materiał: polipropylen o dużej udarności

The outlet connector can be supplied in ABS to suit British Standard sizes and PE-HD conforming to DIN EN 1519. Please enquire.

\* Access to trap and outlet via rodding eye.

### Wydajności odpływu zg. z DIN EN 1253:

Nominal diameter	Norma produktu	Min. wydajność odpływu zgodny z normą	Wysokość akumulacji zgodny z normą
DN 70	DIN EN 1253	0,80 l/s	20,00 mm
DN 50	DIN EN 1253	0,80 l/s	20,00 mm

### Części zamienne:

590015 screwed plug for 54, 55, 57, 57 AK, 58,

590091 centralising ring for drain bodies type