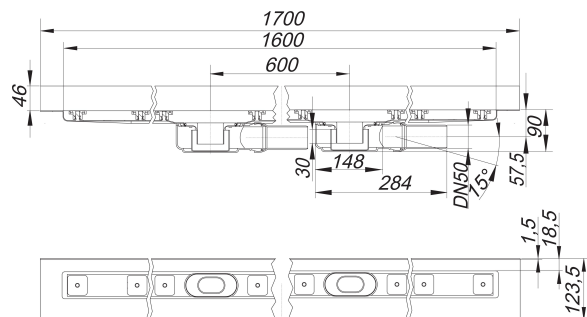


Listwa odpływowa CeraLine Plan W Duo 1600 mm, DN 50

Numer artykułu: 524614

GTIN: 4001636524614

Grupa rabatowa: 8



Opis:

Listwa odpływowa CeraLine Plan W Duo 1600 mm, DN 50

do montażu przy ścianie z dwoma korpusami wpustu, króciec odpływowy: DN 50 boczny, z przegubem kulistym, przestawny w zakresie 0-15°
wersja z: – wyciszającymi nóżkami montażowymi do regulacji wysokości – kołnierzem pokrytym warstwą piasku umożliwiającym szczelnepołączenie z izolacjami alternatywnymi zg. z Instrukcją Centralnego Związku Niemieckiej Branży Budowlanej (ZDB) – syfonem i zamknięciem rewizyjnym, wysokość zamknięcia wodnego 30 mm – śrubami regulacyjnymi do regulacji wysokości – montażową pokrywę ochronną – szablonem do precyzyjnego ułożenia płytek – wspornikiem montażowym materiał: korpus listwy: stal nierdzewna 1.4301, korpus wpustu: polipropylen o dużej udarnośći

Options for CeraLine Plan W Duo:

- Any made-to-measure length up to 2000 mm can be supplied
- Upstands can be on back, back and one end or back and both ends
- Upstand can be set back for stone, marble wall finish

Please enquire!

The outlet connector can be supplied in ABS to suit British Standard sizes and PE-HD conforming to DIN EN 1519. Please enquire.

Wydajności odpływu zg. z DIN EN 1253:

Nominal diameter	Norma produktu	Min. wydajność odpływu zgodny z normą	Wysokość akumulacji zgodny z normą
DN 50	DIN EN 1253	0,80 l/s	20,00 mm

Części zamienne:

523983 adjustable pedestals