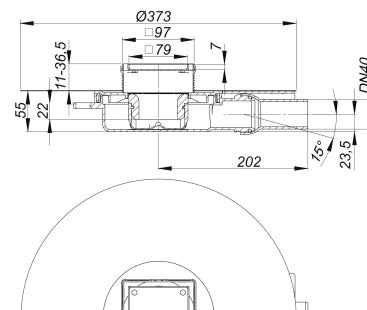
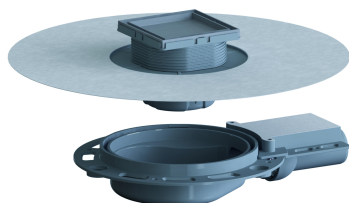


## Wpust podłogowy DallDrain Individual Plan OM, DN 40, 100 x 100 mm

Numer artykułu: 517760

GTIN: 4001636517760

Grupa rabatowa: 6



### Opis:

Wpust podłogowy DallDrain Individual Plan OM, DN 40, 100 x 100 mm

Wpust podłogowy z nasadą Individual, z ramką ze stali nierdzewnej do wyłożenia indywidualnymi wykładzinami podłogowymi. Króciec odpływowy DN 40 boczny, z przegubem kulowym, przestawny w zakresie 0 – 15°.

Wersja z:

- mocowaniem płytek i ramką ze stali nierdzewnej
- zintegrowanymi kotwami do jastrychu
- elastycznym, montowanym na wcisk mankietem uszczelniającym do pewnego połączenia z izolacjami zespolonymi i wstęgowymi zg. z normą DIN 18534
- całkowicie wyjmowanym, dwuczęściowym syfonem i zamknięciem rewizyjnym, wysokość zamknięcia wodnego 22 mm (odstępstwo od DIN EN 1253)
- montażową pokrywę ochronną
- trzema nóżkami montażowymi z izolacją akustyczną do mocowania i regulacji wysokości w zakresie 55 – 250 mm
- przedłużką nasady z możliwością skrócenia, do wykładzin podłogowych o grubości 10 – 36 mm (łącznie z warstwą kleju)
- elementem wzmacniającym jastrych, chroniącym króciec odpływowy

Materiał

Korpus wpustu i króciec odpływowy: polipropylen o dużej udarności; mocowanie płytek: stal nierdzewna 1.4301; przedłużka nasady: ABS, ramka: stal nierdzewna 1.4301

Wstępnie skompletowany zestaw złożony z nr art. 517272 + 517227.

Nasada z elementem pozycjonującym, zapewniającym regulację w poziomie +/- 3,5 mm.

### Części zamienne:

517272 grating DallDrain Individual, 100 x 100

517364 trap insert DallDrain Plan