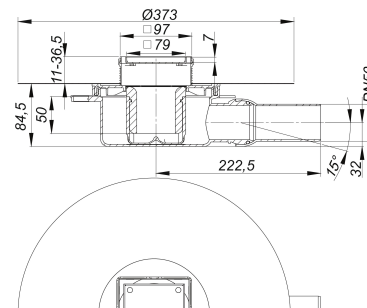
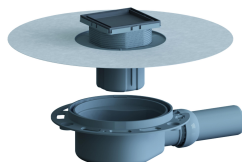


Wpust podłogowy DallDrain Individual OM, DN 50, 100 x 100 mm

Numer artykułu: 517753

GTIN: 4001636517753

Grupa rabatowa: 6



Opis:

Wpust podłogowy DallDrain Individual OM, DN 50, 100 x 100 mm

g. z DIN EN 1253

Wpust podłogowy z nasadą Individual, z ramką ze stali nierdzewnej do wyłożenia indywidualnymi wykładzinami podłogowymi. Króciec odpływowy DN 50 boczny, z przegubem kulowym, przestawny w zakresie 0 – 15°.

Wersja z:

- mocowaniem płytek i ramką ze stali nierdzewnej
- zintegrowanymi kotwami do jastrychu
- elastycznym, montowanym na wcisk mankietem uszczelniającym do pewnego połączenia z izolacjami zespolonymi i wstęgowymi zg. z normą DIN 18534
- całkowicie wyjmowanym, dwuczściowym syfonem i zamknięciem rewizyjnym, wysokość zamknięcia wodnego 50 mm (zg. z DIN EN 1253)
- montażową pokrywę ochronną
- przedłużką nasady z możliwością skrócenia, do wykładzin podłogowych o grubości 11 – 36 mm (łącznie z warstwą kleju)

Materiał

Korpus wpustu i króciec odpływowy: polipropylen o dużej udarności; mocowanie płytek: stal nierdzewna 1.4301; przedłużka nasady: ABS, ramka: stal nierdzewna 1.4301

Wstępnie skompletowany zestaw złożony z nr art. 517272 + 517210.

Nasada z elementem pozycjonującym, zapewniającym regulację w poziomie +/- 3,5 mm.

Wydajności odpływu zg. z DIN EN 1253:

Nominal diameter	Norma produktu	Min. wydajność odpływu zgodny z normą	Wysokość akumulacji zgodny z normą	Wydajność odpływu o wysokość akumulacji 10 mm	Wydajność odpływu o wysokość akumulacji 20 mm
DN 50	DIN EN 1253	0,80 l/s	20,00 mm	0,57 l/s	0,68 l/s

Części zamienne:

517272 grating DallDrain Individual, 100 x 100

517357 Syfon DallDrain