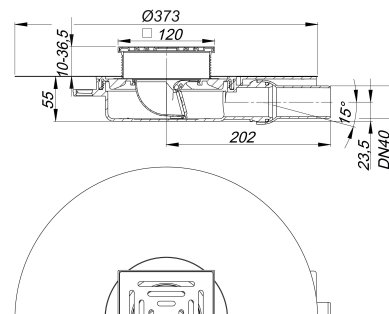
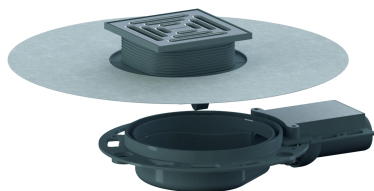


## Wpust podłogowy DallDrain Pure Plan OM, DN 40, 120 x 120 mm

Numer artykułu: 517609

GTIN: 4001636517609

Grupa rabatowa: 6



### Opis:

Wpust podłogowy DallDrain Pure Plan OM, DN 40, 120 x 120 mm

Wpust podłogowy z nasadą Pure, z rusztem ze stali nierdzewnej osadzonym w ramce z tworzywa sztucznego. Króciec odpływowy DN 40 boczny, z przegubem kulowym, przestawny w zakresie 0 – 15°.

Wersja z:

- rusztem ze stali nierdzewnej, ramką z tworzywa sztucznego
- zintegrowanymi kotwami do jastrychu
- elastycznym, montowanym na wcisk mankietem uszczelniającym do pewnego połączenia z izolacjami zespolonymi i wstęgowymi zg. z normą DIN 18534
- całkowicie wymiowanym, dwuczęściowym syfonem i zamknięciem rewizyjnym, wysokość zamknięcia wodnego 22 mm (odstępstwo od DIN EN 1253)
- montażową pokrywę ochronną
- przedłużką nasady z możliwością skrócenia, do wykładzin podłogowych o grubości 10 – 36 mm (łącznie z warstwą kleju)
- elementem wzmacniającym jastrych, chroniącym króciec odpływowy

Materiał

Korpus wpustu i króciec odpływowy: polipropylen o dużej udarności; ruszt: stal nierdzewna 1.4301, klasa obciążenia K 3 (300 kg); przedłużka nasady i ramka: ABS

Wstępnie skompletowany zestaw złożony z nr art. 517289 + 517227.

Nasada z elementem pozycjonującym, zapewniającym regulację w poziomie +/- 9,5 mm.

Can be used with sound insulation mat DallDrain (part no. 517326) and

mounting aid DallDrain Plan (part no. 517302).

### Wydajności odpływu zg. z DIN EN 1253:

Nominal diameter	Norma produktu	Min. wydajność odpływu zgodny z normą	Wysokość akumulacji zgodny z normą	Wydajność odpływu o wysokość akumulacji 10 mm	Wydajność odpływu o wysokość akumulacji 20 mm
DN 40	DIN EN 1253	0,40 l/s	20,00 mm	0,47 l/s	<b>0,54 l/s</b>

## Części zamienne:

517241 raising piece DallDrain

517289 grating DallDrain Pure, 120 x 120 mm

517302 mounting aid DallDrain Plan

517326 sound insulation mat DallDrain, 380 x 3

517333 hair sieve DallDrain

517340 mounting feet DallDrain

517364 trap insert DallDrain Plan

517197 sealing sleeve DallDrain