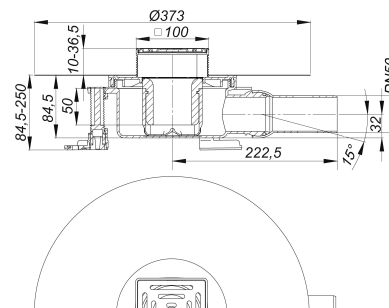
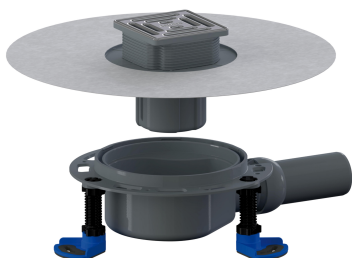


Wpust podłogowy DallDrain Select, DN 50, 100 x 100 mm

Numer artykułu: 517012

GTIN: 4001636517012

Grupa rabatowa: 6



Opis:

Wpust podłogowy DallDrain Select, DN 50, 100 x 100 mm

zg. z DIN EN 1253

Wpust podłogowy z nasadą DallDrain Select z rusztem ze stali nierdzewnej osadzonym w ramce ze stali nierdzewnej. Króciec odpływowy DN 50 boczny, z przegubem kulowym, przestawny w zakresie 0 – 15°.

Wersja z:

- rusztem i ramką ze stali nierdzewnej
- zintegrowanymi kotwami do jastrychu
- elastycznym, montowanym na wcisk mankietem uszczelniającym do pewnego połączenia z izolacjami zespolonymi i wstęgowymi zg. z normą DIN 18534
- całkowicie wyjmowanym, dwuczściowym syfonem i zamknięciem rewizyjnym, wysokość zamknięcia wodnego 50 mm (zg. z DIN EN 1253)
- montażową pokrywę ochronną
- trzema nóżkami montażowymi z izolacją akustyczną do mocowania i regulacji wysokości w zakresie 85 – 250 mm
- przedłużką nasady z możliwością skrócenia, do wykładzin podłogowych o grubości 10 – 36 mm (łącznie z warstwą kleju)

Materiał

Korpus wpustu i króciec odpływowy: polipropylen o dużej udarnośći; ruszt: stal nierdzewna 1.4301, klasa obciążenia K 3 (300 kg); przedłużka nasady: ABS, ramka: stal nierdzewna 1.4301

Wstępnie skompletowany zestaw złożony z nr art. 517265 + 517210 + 517340.

Nasada z elementem pozycjonującym, zapewniającym regulację w poziomie +/- 2,5 mm.

Can be used with sound insulation mat DallDrain (part no. 517326) and

mounting aid DallDrain (part no. 517319).

Wydajności odpływu zg. z DIN EN 1253:

Nominal diameter	Norma produktu	Min. wydajność odpływu zgodny z normą	Wysokość akumulacji zgodny z normą	Wydajność odpływu o wysokość akumulacji 10 mm	Wydajność odpływu o wysokość akumulacji 20 mm
DN 50	DIN EN 1253	0,80 l/s	20,00 mm	0,65 l/s	0,92 l/s

Części zamienne:

517340 mounting feet DallDrain