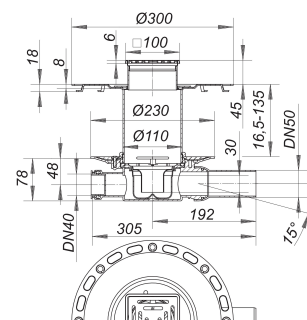
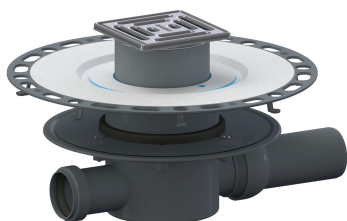


## Wpust podłogowy do podłóży cienkowarstwowych 42 VC, DN 50, 100 x 100 mm

Numer artykułu: 513199

GTIN: 4001636513199

Grupa rabatowa: 5



### Opis:

Wpust podłogowy do podłóży cienkowarstwowych 42 VC, DN 50, 100 x 100 mm

Komplet składający się z korpusu wpustu 42 S, przedłużki TistoDrain S 10 i nasady z możliwością bezstopniowej regulacji wysokości do 40 mm oraz przesuwu w poziomie do +/- 5,5 mm.

z nasadą VC 10 (ramka ze stali nierdzewnej 1.4301), 100 x 100 mm

### Wydajności odpływu zg. z DIN EN 1253:

Nominal diameter	Norma produktu	Min. wydajność odpływu zgodny z normą	Wysokość akumulacji zgodny z normą
DN 50	DIN EN 1253	0,80 l/s	20,00 mm

### Części zamienne:

400352 grating VC 10, 100 x 100 mm

420022 Floor drain body type 42 S, inlet DN 40

495044 Trap insert for floor drain body type 4

495075 Two-way seal CeraDrain type S 10

495082 Upper collar CeraDrain/TistoDrain S 10

513168 collar TistoDrain S 10

513304 Membrane Tisto S 10