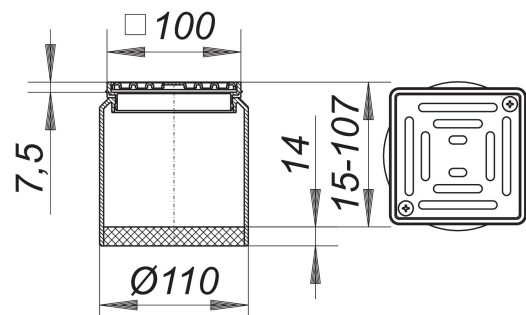


Nasada EN 10, ruszt przykręcany, 100 x 100 mm

Numer artykułu: 510044

GTIN: 4001636510044

Grupa rabatowa: 3



Opis:

Nasada EN 10, ruszt przykręcany, 100 x 100 mm

Pasuje do korpusów wpustu 40, 42 i 46, wpustów balkonowych, elementów odwadniających do wpustów atykowych oraz przedłużek 85.

Przedłużka nasady: polipropylen, możliwość przedłużenia za pomocą rury HT DN 100 Ramka: ABS, 100 x 100 mm Ruszt: stal nierdzewna 1.4301, klasa obciążenia K 3 (300 kg)

ruszt przykręcany

Some of these gratings can be supplied with d: 103 mm spigot where its use is allowed. Please enquire.

Części zamienne:

495013 drainage ring S 10