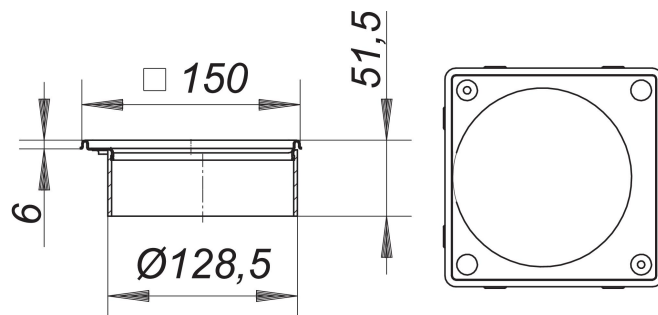


Króciec nasadowy V, S 15/150, stal nierdzewna 1.4404, 150 x 150 mm

Numer artykułu: 503053

GTIN: 4001636503053

Grupa rabatowa: 5



Opis:

Króciec nasadowy V, S 15/150, stal nierdzewna 1.4404, 150 x 150 mm

do CeraDrain S 15 i TistoDrain S 15, możliwość bezstopniowej regulacji wysokości do 40 mm oraz przesuwu w poziomie do +/- 13 mm, przedłużka nasady: ABS

ramka: stal nierdzewna 1.4404, z otworami gwintowanymi, 150 x 150 mm, pasujące ruszty 140 x 140 mm