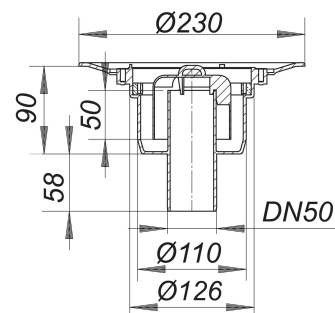


## Korpus wpustu 40 PE, DN 50/OD 50

Numer artykułu: 405135

GTIN: 4001636405135

Grupa rabatowa: 3



### Opis:

Korpus wpustu 40 PE, DN 50/OD 50

wg normy DIN EN 1253 króciec odpływowy: DN 50, pionowy wersja z: – syfonem i zamknięciem rewizyjnym, wysokość zamknięcia wodnego 50 mm – montażową pokrywę ochronną

materiał:

polietylen

The outlet connector can be supplied in ABS to suit British Standard sizes and PE-HD conforming to DIN EN 1519. Please enquire.

Fire protection system 2 (Part No. 515025) applicable.

### Wydajności odpływu zg. z DIN EN 1253:

Nominal diameter	Norma produktu	Min. wydajność odpływu zgodny z normą	Wysokość akumulacji zgodny z normą	Wydajność odpływu o wysokość akumulacji 10 mm	Wydajność odpływu o wysokość akumulacji 20 mm
DN 50	DIN EN 1253	0,80 l/s	20,00 mm	1,00 l/s	<b>3,00 l/s</b>

### Części zamienne:

590077 bell trap for drain body 61

590275 Bell trap for floor drain body type 40