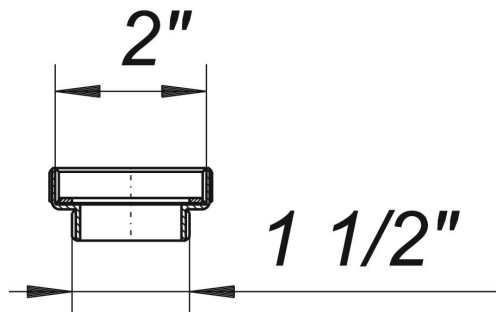


Pierścień redukcyjny i dystansowy, 2" x 1 1/2

Numer artykułu: 090423

GTIN: 4001636090423

Grupa rabatowa: 1



Opis:

Pierścień redukcyjny i dystansowy, 2" x 1 1/2

gwint wewnętrzny i zewnętrzny materiał: polipropylen o dużej udarnośći