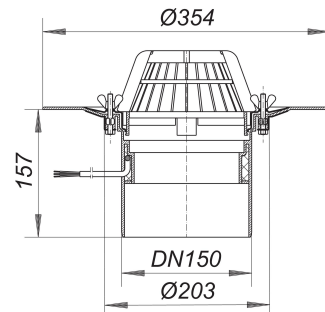


Dachablauf 62 H Schraubflansch, beheizt, DN 150

Artikelnummer: 621191

GTIN: 4001636621191

Rabattgruppe: 10



Beschreibung:

Dachablauf 62 H Schraubflansch, beheizt, DN 150
nach DIN EN 1253
mit Edelstahl-Flanschring zur Befestigung von polymeren Dachdichtungsbahnen

Ausführung:

- Ablaufgehäuse wärmeisoliert
- Ablaufstutzen senkrecht
- Laubfangkorb

Material:

Polypropylen, UV-stabilisiert

H = Dachablauf beheizbar:

Direktanschluss an 230 Volt, Heizband nach

VDE 0721, Teil 1/3.78 geprüft

Leistungsaufnahme

pro Dachablauf:..... 15 Watt

Rechnungswert für Absicherung

pro Dachablauf:..... 0,06 Amp.

Empfohlene Absicherung

pro Dachanlage:..... 16 Amp.

Ablaufleistungen nach DIN EN 1253:

Nennweite	Auslass- richtung	Min. Ab- laufleis- tung nach Norm	Anstau- höhe nach Norm	Ablauf- leistung bei An- stauhöhe 5 mm	Ablauf- leistung bei An- stauhöhe 15 mm	Ablauf- leistung bei An- stauhöhe 25 mm	Ablauf- leistung bei An- stauhöhe 35 mm	Ablauf- leistung bei An- stauhöhe 45 mm	Ablauf- leistung bei An- stauhöhe 55 mm	Ablauf- leistung bei An- stauhöhe 65 mm	Ablauf- leistung bei An- stauhöhe 75
DN 150	8,10 l/s	45,00 mm	0,90 l/s	3,70 l/s	6,50 l/s	9,30 l/s	12,80 l/s	16,50 l/s	21,50 l/s		
DN 150	8,10 l/s	45,00 mm	1,00 l/s	4,20 l/s	7,10 l/s	10,30 l/s	14,10 l/s	18,00 l/s	22,60 l/s	28,40 l/s	
DN 150	8,10 l/s	45,00 mm	0,80 l/s	3,20 l/s	5,80 l/s	8,10 l/s	9,20 l/s	10,20 l/s	11,00 l/s		