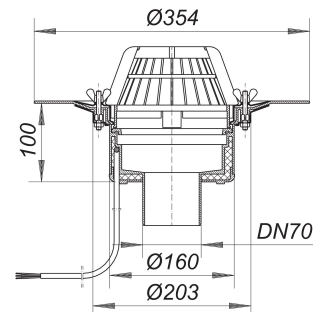


Dachablauf 62 H Schraubflansch, beheizt, DN 70

Artikelnummer: 621146

GTIN: 4001636621146

Rabattgruppe: 10



Beschreibung:

Dachablauf 62 H Schraubflansch, beheizt, DN 70
nach DIN EN 1253
mit Edelstahl-Flanschring zur Befestigung von polymeren Dachdichtungsbahnen

Ausführung:

- Ablaufgehäuse wärmeisoliert
- Ablaufstutzen senkrecht
- Laubfangkorb

Material:

Polypropylen, UV-stabilisiert

H = Dachablauf beheizbar:

Direktanschluss an 230 Volt, Heizband nach

VDE 0721, Teil 1/3.78 geprüft

Leistungsaufnahme

pro Dachablauf:..... 15 Watt

Rechnungswert für Absicherung

pro Dachablauf:..... 0,06 Amp.

Empfohlene Absicherung

pro Dachanlage:..... 16 Amp. R 30 - 120 Ausrüstung optional.

Ablaufleistungen nach DIN EN 1253:

Nennweite	Auslass- richtung	Min. Ab- laufleis- tung nach Norm	Anstau- höhe nach Norm	Ablauf- leistung bei An- stauhöhe 5 mm	Ablaufleis- tung bei Anstauhö- he 15 mm	Ablaufleis- tung bei Anstauhö- he 25 mm	Ablaufleis- tung bei Anstauhö- he 35 mm	Ablaufleis- tung bei Anstauhö- he 45 mm	Ablaufleis- tung bei Anstauhö- he 55 mm	Ablaufleis- tung bei Anstauhö- he 65 mm
DN 70	1,70 l/s	35,00 mm	0,90 l/s	3,20 l/s	5,40 l/s	5,40 l/s	5,50 l/s	5,60 l/s	5,70 l/s	
DN 70	1,70 l/s	35,00 mm	0,80 l/s	3,60 l/s	5,90 l/s	8,70 l/s	12,10 l/s	14,80 l/s	15,00 l/s	
DN 70	1,70 l/s	35,00 mm	0,90 l/s	3,50 l/s	6,80 l/s	9,90 l/s	13,20 l/s	15,00 l/s	15,10 l/s	15,20 l/s