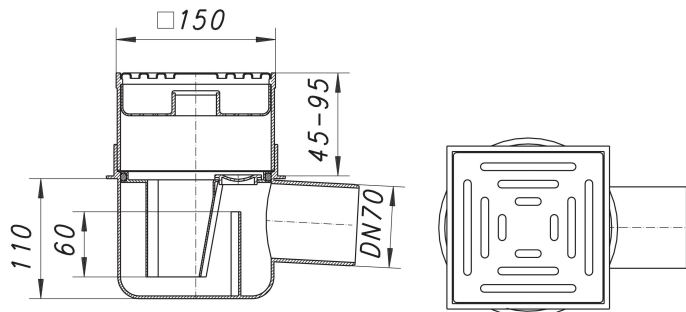


Kellerablauf 57 AKE, DN 70

Artikelnummer: 578945

GTIN: 4001636578945

Rabattgruppe: 3



Beschreibung:

Kellerablauf 57 AKE, DN 70
nach DIN EN 1253
Ablaufstutzen seitlich (3 Grad)

Ausführung:

- Geruchs- und Reinigungsverschluss, Sperrwasserhöhe 60 mm
- höhenverstellbarer Aufsatz
- Haarsieb

Material:

Ablaufkörper Polypropylen, hochschlagfest
Rahmen Polypropylen, 150 x 150 mm
Rost Edelstahl, Belastungsklasse K 3 (300 kg)

Ablaufleistungen nach DIN EN 1253:

| Nennweite | Produktnorm | Min. Ablaufleistung nach Norm | Anstauhöhe nach Norm |
|-----------|-------------|-------------------------------|----------------------|
| DN 70 | DIN EN 1253 | 0,80 l/s | 20,00 mm |

Ersatzteile:

590015 Reinigungsschraube zu 54, 55,

591050 Schmutz- und Haarfangsieb