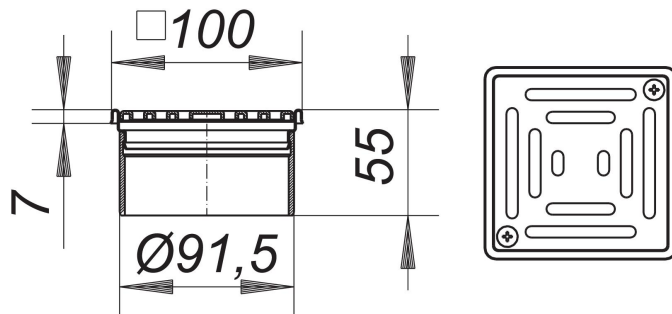


Aufsatz VN 10, Rost verschraubt, 100 x 100 mm

Artikelnummer: 400376

GTIN: 4001636400376

Rabattgruppe: 5



Beschreibung:

Aufsatz VN 10, Rost verschraubt, 100 x 100 mm

zu CeraDrain S 10/TistoDrain S 10

stufenlos bis zu 40 mm höhen- und bis zu +/- 5,5 mm seitenverstellbar, Aufsatzverlängerung ABS, Rahmen Edelstahl 1.4301, 100 x 100 mm, Rost Edelstahl 1.4301, verschraubt, Belastungsklasse K 3 (300 kg)

Ersatzteile:

501066 Rost EN 90,