

Made in Germany



Ablaufgehäuse 61 GA, DN 100 SML

- EN Floor drain body type 61 GA, DN 100 SML
- FR Corps d'avaloir 61 GA, DN 100 SML
- NL Afvoerkolk 61 GA, DN 100 SML
- ES Cazoleta sumidero 61 GA, DN 100 SML
- PT Caixa do sumidouro 61 GA, DN 100 SML
- PL Korpus wpustu 61 GA, DN 100 SML



611765

Art.Nr. / item no.

Dallmer GmbH + Co. KG
Wiebelsheidestraße 25
59757 Arnsberg, Germany
T +49 2932 9616-0
F +49 2932 9616-222
info@dallmer.de · www.dallmer.de

DALLMER

Inhalt der Lieferung

Delivery contents / Contenu de la livraison / Omvang van de levering /
Contenido de la entrega / Conteúdo da entrega / Zakres dostawy

Bauschutzdeckel / temporary blanking plate / coiffe de protection /
beschermdeksel / tapa protectora de obra /
tampa protectora / montażową pokrywę ochronną

Ausgleichsring / centralising ring / bague de compensation / compensatiering /
anillo de compensación / anel de compensação / pierścień wyrównawczy

Geruchverschlussglocke / bell trap / cloche du siphon anti-odeur /
klokvormige stankafsluiter / campana antiolor /
campânula anti-odor / dzwon syfonu

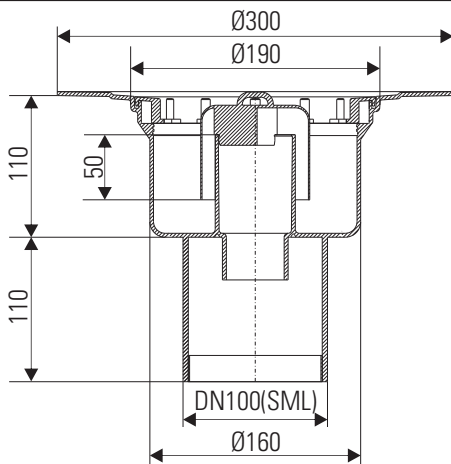
Ablaufgehäuse / floor drain body / corps d'avaloir /
afvoerkolk / cazoleta sumidero / caixa do sumidouro / korpus wpustu

Stützring / support ring / gain équivalent / versterking ring
chapa de apoio / reforço / pierścień nośny



Einbaumaße

Installation dimensions / Cotes de montage / Inbouwmaten /
Dimensiones de montaje / Dimensões de montagem / Wymiary montażowe



DE Bei Abdichtungen: siehe Zubehör

GB If waterproofing is required: see accessories

FR Pour les joints : voir accessoires

NL Bij afdichtingen: zie toebehoren

ES En aislamientos: véase los accesorios

PT Nas vedações: ver os acessórios

PL W przypadku uszczelnień: patrz dostarczane wyposażenie

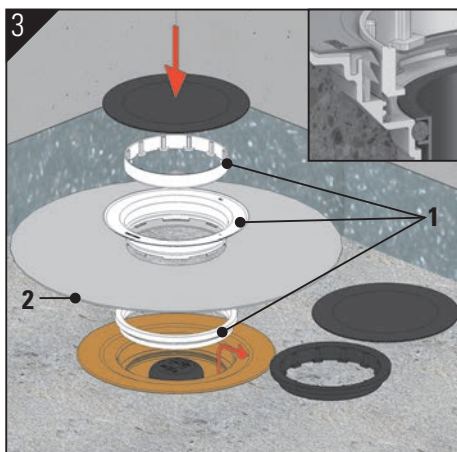
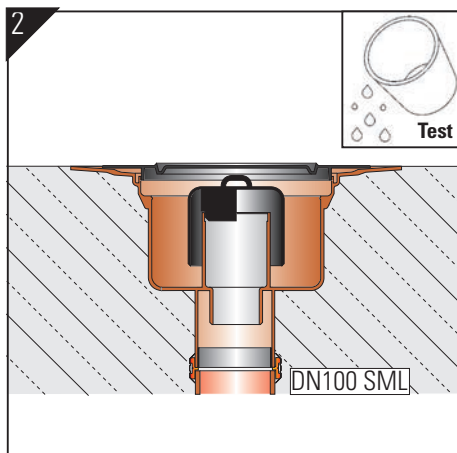
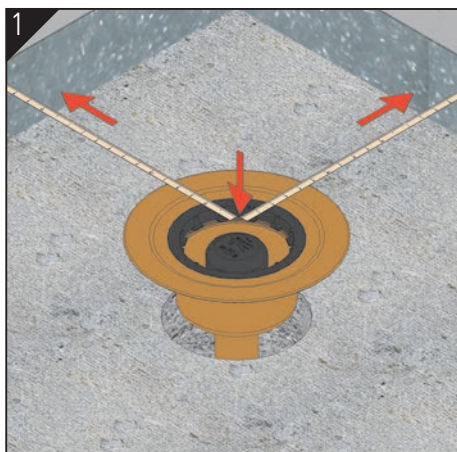
Ablaufleistung / Flow rate / Débit d'écoulement / Afvoercapaciteit / Capacidad de evacuación /

Capacidade de evacuação / Wydajność przepływu

1,88 l/s

Einbau

Installation / Pose / Inbouw /
Montaje / Montagem / Montaż



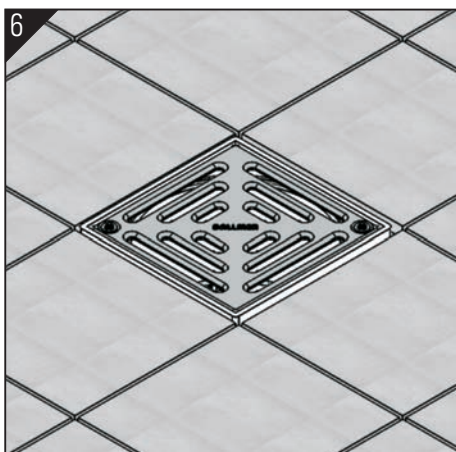
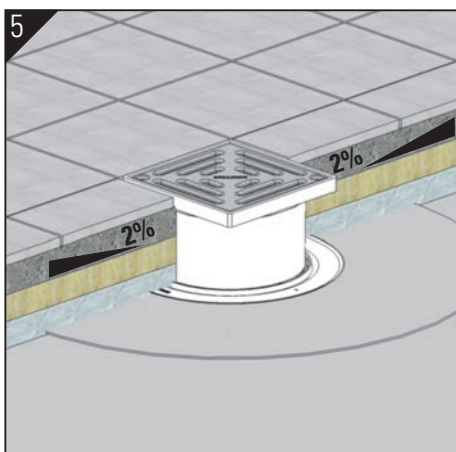
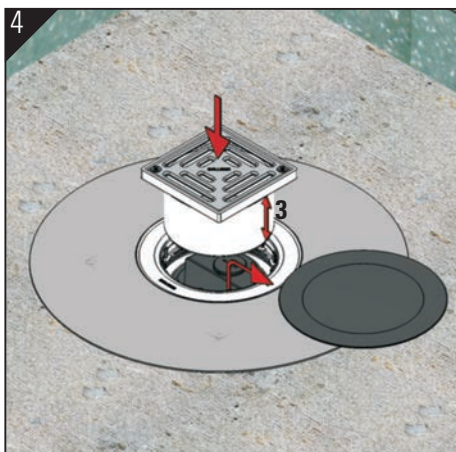
DE	Aussparungsmaß:	200 x 240 mm / Ø 180 mm
GB	Recess size:	200 x 240 mm / Ø 180 mm
FR	Dégagement:	200 x 240 mm / Ø 180 mm
NL	Afmetingen uitsparing:	200 x 240 mm / Ø 180 mm
ES	Medidas de la escotadura:	200 x 240 mm / Ø 180 mm
PT	Espaço de montagem:	200 x 240 mm / Ø 180 mm
PL	Otwór montażowy:	200 x 240 mm / Ø 180 mm

Zubehör / Accessories / Accessoire / Toebehoren / Accesorio / Acessório / Wyposażenie

1. Abdichtungs-Set S 15
Sealing kit S 15
Jeu d'étanchéité S 15
Afdichtingsset S 15
Juego de juntas S 15
Kit de impermeabilização S 15
Komplet uszczelnień S 15
560506
2. Anschluss-Manschette S 15 / Waterproofing collar S 15
Manchette de raccordement S 15 / Aansluitmanchet S 15
Membrana impermeabilizante S 15 /
Membrana de impermeabilização S 15 /
Mankiet do wpustów S 15
790118 PVC
790125 EPDM

Einbau

Installation / Pose / Inbouw /
Montaje / Montagem / Montaż



Zubehör / accessories / accessoire / toebehoren / accesorio / acessório / wyposażenie

DE **3.** Kürzen, falls erforderlich!

Verlängern mit Aufsatzverlängerung S 15

GB Shorten, if necessary!

Extension with extension S 15

FR Raccourcir, si nécessaire !

Rallonger avec rallonge de rehausse S 15

NL Kort zo nodig de stomp in.

Verleng met opzetstukverlenging S 15

ES Recorte si es necesario.

Prolongue con suplemento prolongador S 15

PT Diminuir, se necessário!

Prolongar com suplemento prolongador S 15

PL W razie potrzeby skrócić.

Przedłużenie za przedłużka nasadki S 15

DE Geruchverschluss auf richtigen Sitz kontrollieren.

GB Check the odour trap for correct fit.

FR Vérifier que le siphon est bien en place.

NL Inspecteer of de stankafsluiter goed is geplaatst.

ES Revise que el sifón inodoro esté bien colocado.

PT Verificar se o fecho contra odores está firme.

PL Kontrolować prawidłowe położenie zamknięcia
antyzapachowego.

DE Estrich mit Gefälle zum Ablauf verlegen.

GB Install the floor with a downward slope to the drain.

FR Installer la chape avec une pente vers l'orifice d'évacuation.

NL Breng de afstrijkvloer aan met afschot naar de afvoer.

ES Tienda el solado inclinado hacia el desagüe.

PT Aplicar o betão com uma inclinação para o escoamento.

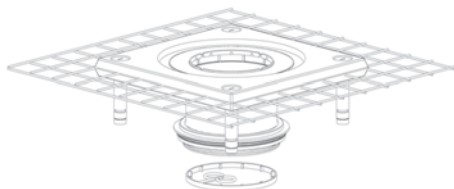
PL Wylewkę ze spadkiem kłaść w stronę odpływu.

Zubehör

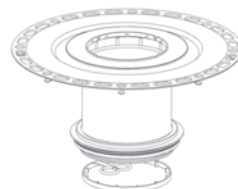
Accessories / Accessoires / Toebehoren /

Accesorio / Acessório / Wyposażenie

- DE **Hinweis:** Verbundabdichtungen sind gemäß der DIN 18534 - Abdichtung von Innenräumen- auszuführen. Der Anschluss an das Entwässerungssystem / Dichtmanschette erfolgt gemäß der Montageanleitung Fa. Dallmer.
- GB **Note:** Bonded waterproofings are to be executed according to DIN 18534 - Interior waterproofing. The connection to the drainage system / sealing collar has to be made according to the installation constructions of the company Dallmer.
- FR **Remarque :** Étanchéités composites doivent être exécutés selon la norme DIN 18534 - Étanchement d'intérieur. La connexion au système d'évacuation d'eau / collerette d'étanchéité doit être réalisée selon la notice de pose de la société Dallmer
- NL **Opmerking:** Naadafdichtingen moeten in overeenstemming met DIN 18534 van -Afdichting van ruimten- worden uitgevoerd. Aansluiting op de drainagesysteem / afdichtmanchet gebeurt volgens de montagehandleiding Fa. Dallmer.
- ES **Nota:** Impermeabilizaciones solidarias tienen que ser efectuadas según la DIN 18534 "Impermeabilización de espacios interiores". La conexión al sistema de drenaje / manguito de estanqueidad se realiza de acuerdo con las indicaciones de montaje de la empresa Dallmer.
- PT **Nota:** Vedações combinadas devem ser realizadas de acordo com a DIN 18534 "Vedações de interiores". A conexão ao sistema de escoamento / manguito de vedação efectua-se de acordo com o manual de instruções da empresa Dallmer.
- PL **Uwaga:** Uszczelnienia zespolone należy wykonywać wg DIN 18534 – Uszczelnienia pomieszczeń wewnątrz budynków. Ich podłączenie do systemu odwadniania / kotnierza uszczelniającego należy realizować zgodnie z instrukcją montażu firmy Dallmer.



Aufstockelement CeraDrain S 15
Collar CeraDrain S 15
Élément de rehausse CeraDrain S 15
Opbouwelement CeraDrain S 15
Elemento de elevación CeraDrain S 15
Elemento de aumento CeraDrain S 15
Przedłużka CeraDrain S 15
563002



Aufstockelement TistoDrain S 15
Collar TistoDrain S 15
Élément de rehausse TistoDrain S 15
Opbouwelement TistoDrain S 15
Elemento de elevación TistoDrain S 15
Elemento de aumento TistoDrain S 15
Przedłużka TistoDrain S 15
563200

Zubehör

Accessories / Accessoire / Toebehoren /

Accesorio / Acessório / Wyposażenie

DE Hinweis: Für Folienabdichtungen nach DIN 18195 "Bauwerksabdichtungen".

GB Note: For membrane waterproofing conforming to DIN 18195 "Building waterproofing".

FR Remarque : Pour étanchéité en film selon DIN 18195 « Étanchéité dans la construction ».

NL Opmerking: Voor folie-afdichtingen conform DIN 18195 'Bouwwerkafdichtingen'.

ES Nota: Para aislamientos de lámina según DIN 18195 «Impermeabilización de edificios».

PT Nota: Para vedações de folha segundo DIN 18195 "vedações de construção".

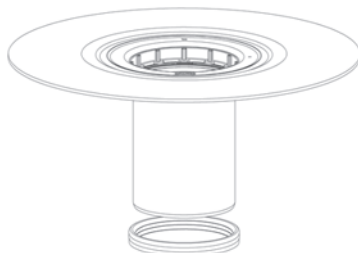
PL Wskazówka: W przypadku uszczelnień foliowych, wykonywać je zgodnie z DIN 18195 „Bauwerksabdichtungen” [Uszczelnienia budowlane].



Aufstockelement 550 / Raising piece 550 /
Élément de rehausse 550 / Opbouwelement 550 /
Elemento de elevación 550 / Elemento de aumento 550 /
Przedłużka 550

560001

560018



Aufstockelement 550 DallBit / Raising piece 550 DallBit /
Élément de rehausse 550 DallBit /
Opbouwelement 550 DallBit /
Elemento de elevación 550 DallBit /
Elemento de aumento 550 DallBit / Przedłużka 550 DallBit
562005



Anschluss-Manschette S 15 / Waterproofing collar S 15 /
Manchette de raccordement S 15 / Aansluitmanchet S 15 /
Membrana impermeabilizante S 15 /
Membrana de impermeabilização S 15 /
Mankiet do wpustów S 15

790118 PVC

790125 EPDM



Abdichtungs-Set S 15 / Sealing kit S 15 /
Jeu d'étanchéité S 15 / Afdichtingsset S 15 /
Juego de juntas S 15 / Kit de impermeabilização S 15 /
Komplet uszczelnień S 15
560506



Aufsatzverlängerung S 15 / Extension S 15 /
Rallonge de rehausse S 15 / Opzetstukverlenging S 15 /
Suplemento prolongador S 15 / Suplemento prolongador S 15 /
Przedłużka nasady S 15

591005

591012



Rückstaudichtung S 15 / Back flow seal S 15 /
Joint anti-retour S 15 / Terugstroomafdichting S 15 /
Junta de retención S 15 / Junta anti-retorno S 15 /
Uszczelka przeciwcokowa S 15
590022

- DE Alle technischen Daten der Montageanleitung sind sorgfältig erstellt, bei offensichtlichen Irrtümern bleiben nachträgliche Korrekturen vorbehalten.
- GB All technical data of the installation manual has been prepared with care, subject to subsequent corrections of obvious errors.
- FR Toutes les informations techniques figurant dans la notice de montage sont élaborées avec soin. En cas d'erreurs manifestes, des corrections ultérieures demeurent sous réserve.
- NL Alle technische gegevens van de montage-instructies zijn zorgvuldig opgesteld, bij duidelijke fouten blijven latere correcties voorbehouden.
- ES Todos los datos técnicos de estas instrucciones de montaje se elaboraron con la debida atención, en caso de errores notorios nos reservamos el derecho a efectuar las correcciones oportunas.
- PT Todos os dados técnicos das instruções de montagem foram elaborados meticulosamente. Em caso de erros evidentes, reservamos para nós o direito a correções posteriores.
- PL Wszystkie dane techniczne zawarte w instrukcji montażu zostały starannie spisane. W przypadku oczywistych pomyłek zastrzegamy sobie prawo do wprowadzania późniejszych zmian.

- DE **Hinweis:** Die Einhaltung dieser Einbau-Empfehlung ist Voraussetzung für einen Gewährleistungsanspruch auf der Grundlage unserer Verkaufs- und Lieferbedingungen.
- GB **Note:** Installation according to these instructions is a condition for considering any guarantee claim. Please see our Conditions of sale and terms of delivery.
- FR **Remarque :** L'observation de cette recommandation de pose est la condition préalable pour un recours en garantie sur la base de nos conditions de vente et de livraison.
- NL **Opmerking:** Het opvolgen van de aanbevelingen voor het inbouwen is - op basis van onze Voorwaarden voor Verkoop en Levering een voorwaarde om aanspraak te kunnen maken op garantie.
- ES **Nota:** El cumplimiento de esta recomendación de montaje es requisito indispensable para el derecho de garantía según nuestras condiciones de venta y entrega.
- PT **Nota:** A observação deste recomendação de montagem é uma condição para o direito à garantia com base nas condições de venda e fornecimento.
- PL **Wskazówka:** Zgodnie z naszymi warunkami sprzedaży i dostawy gwarancja obowiązuje tylko wówczas, gdy przestrzegane są niniejsze zalecenia dotyczące montażu.

Dallmer GmbH + Co. KG
Wiebelsheidestraße 25
59757 Arnsberg
Germany

T +49 2932 9616 - 0
F +49 2932 9616 - 222
E info@dallmer.de
W www.dallmer.de

348611765 - 17/09

DALLMER